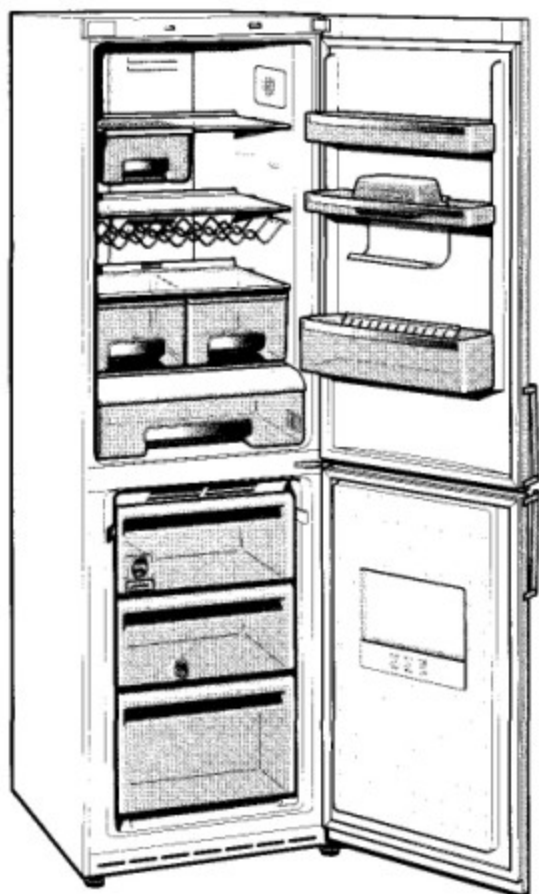


BOSCH



KGN 36S50
KGN 36S52
KGN 36S54
KGN 36S60

903117

BOSCH

Содержание

Указания по утилизации	2	Замораживание и хранение продуктов	11
Указания по безопасной эксплуатации	2	Суперзамораживание	12
Знакомство с холодильником	4	Суперохлаждение	12
Панель управления	4	Размораживание продуктов	13
Специальные функции	6	Выключение холодильника	13
Температура окружающей среды и вентиляция	6	Чистка холодильника	18
Подключение холодильника	7	Советы по экономии электроэнергии	14
Включение холодильника	7	Информация о шумах при работе холодильника	14
Установка температуры	8	Самостоятельное устранение мелких неисправностей	15
Оснащение	8	Сервисная служба	16
Размещение продуктов	10		
Замораживание свежих продуктов	10		

Изготовитель не исключает возможности распространения данной инструкции также на новые модели продукции, которые будут выведены на рынок после изготовления тиража этой инструкции по эксплуатации при условии, что новые модели продукции будут идентичны актуальным с точки зрения особенностей их эксплуатации.

Данная инструкция по эксплуатации распространяется также на модель KGN 36S20.

Право на внесение изменений изготовитель оставляет за собой.

Указания по утилизации

Утилизация упаковки

Упаковка защищает Ваш новый холодильник от повреждений при транспортировке. Все использованные материалы безвредны для окружающей среды и после утилизации могут использоваться повторно. Пожалуйста, внесите Ваш вклад в охрану окружающей среды, обеспечив правильную утилизацию упаковочных материалов.

Пожалуйста, узнайте в магазине, где Вы купили холодильник, или в местных административных органах о действующих способах утилизации упаковочного материала.

Утилизация старого прибора

Старые приборы не являются совершенно ненужным мусором! Благодаря безопасной для окружающей среды утилизации содержащиеся в них ценные материалы могут быть использованы повторно.



Этот прибор имеет маркировку в соответствии с европейской директивой 2002/96/EG по утилизации старых электронных и электрических приборов (WEEE), которая определяет порядок возврата и утилизации старых приборов в рамках Европейского Союза.



Предупреждение

У отслужившего свой срок холодильника:

1. Выньте вилку электропитания из сетевой розетки.
2. Отрежьте провод электропитания и выбросьте его вместе с вилкой.

Холодильные аппараты содержат хладагенты и изолирующие газы. Хладагенты и газы требуют специальных мер по утилизации. Не повредите трубки контура охлаждения до квалифицированной утилизации.

Указания по безопасной эксплуатации

Перед вводом холодильника в эксплуатацию

Внимательно прочтите инструкции по эксплуатации и монтажу! Они содержат важную информацию по установке и эксплуатации холодильника, а также указания по уходу за ним.

Сохраните всю документацию для дальнейшего использования или для следующего владельца холодильника.

Техническая безопасность

- Данный холодильник содержит небольшое количество безвредного для окружающей среды, но горючего хладагента R600a. Следите за тем, чтобы при транспортировке и монтаже холодильника не были повреждены трубки контура охлаждения. В случае утечки хладагент может вызвать поражение глаз или воспламениться.

При повреждении трубок контура охлаждения

- Не допускайте открытого пламени или искрения рядом с холодильником.
- Выньте вилку из сетевой розетки.
- Хорошо проветрите в течение нескольких минут помещение, в котором установлен холодильник.
- Вызовите Сервисную службу.

Чем больше хладагента в холодильнике, тем больше должен быть объем помещения, в котором он установлен. Если возникает утечка в помещении слишком малого объема, то может образоваться горючая смесь газа с воздухом.

Помещение должно иметь минимальный объем, исходя из расчета 1 м³ на 8 г хладагента. Количество хладагента в Вашем холодильнике указано на типовой табличке, расположенной внутри прибора.

- ❑ Замену провода электропитания и другие ремонтные работы имеют право производить только квалифицированные специалисты Сервисной службы. Из-за неправильно проведенных монтажных и ремонтных работ может возникнуть значительная опасность для пользователя.

При эксплуатации холодильника

- ❑ Никогда не используйте электрические приборы внутри холодильника (например, нагреватели, электрические мороженицы и т.д.). **Опасность взрыва!**
- ❑ Никогда не используйте паровые очистители при размораживании и чистке холодильника! При соприкосновении с находящимися под током электрическими деталями пар может привести к короткому замыканию! **Опасность поражения электрическим током!**
- ❑ Не используйте острые предметы для удаления льда и инея.
- ❑ Никогда не храните изделия, которые содержат горючие газы - вытеснители (например, аэрозоли), или взрывчатые вещества в холодильнике. **Опасность взрыва!**
- ❑ Не используйте цокольную часть, полки, двери и т.д. в качестве подножки или опоры.
- ❑ Для размораживания и чистки прибора выньте вилку электропитания из сетевой розетки или выключите предохранитель. При вынимании вилки из розетки тяните за вилку, а не за шнур.
- ❑ Крепкие алкогольные напитки должны храниться только в вертикальном положении, в плотно закрытых бутылках.
- ❑ Не допускайте попадания масла или жира на пластмассовые детали или уплотнитель двери, так как пластмассовые детали и уплотнитель двери могут стать пористыми.
- ❑ Никогда не загромождайте и не блокируйте вентиляционные отверстия.
- ❑ Не храните в морозильном отделении жидкости в бутылках и банках (в особенности напитки с высоким содержанием углекислоты). Бутылки и банки могут лопнуть!
- ❑ Замороженные продукты из морозильного отделения нельзя сразу же брать в рот. **Опасность обморожения!**
- ❑ Старайтесь как можно меньше касаться руками замороженных продуктов, мороженого или трубок испарителя и т.д. **Опасность обморожения!**
- ❑ Никогда не соскребайте иней и не отдирайте замороженные продукты, которые примерзли к стенкам морозильного отделения, ножом или острыми предметами. При этом Вы можете повредить трубки с хладагентом. Вытекающий хладагент может воспламениться или вызвать повреждение глаз.

Если дома есть дети

- ❑ Не допускайте детей к упаковке. Играя с упаковочными коробками и пластиковыми пленками, они могут в них завернуться и задохнуться!
- ❑ Не разрешайте детям играть с холодильником!
- ❑ Если на холодильнике есть замок, храните ключ в недоступном для детей месте!

Общие правила

Этот холодильник предназначен:

- ❑ для охлаждения и замораживания продуктов;
- ❑ для приготовления льда.

Данный прибор предназначен для использования только в домашнем хозяйстве.

Холодильник соответствует требованиям директивы ЕС 89/336/ЕЕС по защите от радиопомех.

Контур охлаждения прошел проверку на герметичность.

Данный прибор соответствует требованиям по технике безопасности для электрических приборов (EN 60335/2/24).

Знакомство с холодильником

Эта инструкция по эксплуатации распространяется на различные модели холодильников. В зависимости от модели на рисунках возможны некоторые отличия в деталях оснащения.

Откройте, пожалуйста, страницы 17-21 с иллюстрациями.

Рис. 1

- 1 Панель управления
- 2 Кнопка «Вкл/Выкл»
- 3 Выключатель освещения
- 4 Внутреннее освещение
- 5 Выдвижной контейнер*
- 6 Полки в холодильном отделении
- 7 Полка для бутылок
- 8 Бокс для овощей и фруктов
- 9 Отделение сохранения свежести*
- 10 Генератор льда/бокс для пиццы*
- 11 Бокс для замороженных продуктов
- 12 Морозильная решетка
- 13 Вращающиеся ножи
- 14 Отверстие для выхода воздуха
- 15 Полка для яиц, тубиков и баночек
- 16 Контейнер для масла и сыра*
- 17 Держатель для банок и бутылок
- 18 Полка для больших бутылок
- 19 Угольный фильтр
- 20 Аккумуляторы холода/календарь морозильного отделения*

A Холодильное отделение

B Морозильное отделение

* не для всех моделей

Панель управления

Рис. 2

1 Кнопка выбора холодильного или морозильного отделения

Для выбора холодильного или морозильного отделения нажимайте кнопку до тех пор, пока не активируется соответствующий дисплей холодильного или морозильного отделения.

2 Дисплей холодильного отделения

Показывает установленную температуру в холодильном отделении.

3 Дисплей морозильного отделения

Показывает установленную температуру в морозильном отделении.

4 Кнопка «timer»

Служит для быстрого и безопасного охлаждения напитков в морозильном отделении.

Через 20 минут после нажатия кнопки автоматически раздается предупредительный сигнал. Быстрое охлаждение напитков завершено. Дисплей **3** отображает оставшееся время. После нажатия кнопки **5** предупредительный сигнал выключается.

Для сокращения предварительной установки времени 20 минут нажмите кнопку «timer» и с помощью кнопок **8** установите нужное время.

Для прекращения быстрого охлаждения следует в течение 3 секунд дважды нажать кнопку «timer».

5 Кнопка выключения звукового сигнала

Служит для выключения предупредительного звукового сигнала.

а) Звуковой сигнал при открытой двери холодильника.

Предупредительный звуковой сигнал включается, если дверь холодильника остается открытой более 1 минуты.

б) Звуковой сигнал при повышении температуры в холодильнике.

На дисплее **3** мигает индикация «AL», горит индикация «alarm».

Предупредительный звуковой сигнал включается, если в морозильном отделении становится слишком «тепло», и существует опасность размораживания замороженных продуктов.

Путем нажатия кнопки выключения звукового сигнала на дисплей **3** на 10 секунд вызывается индикация самой высокой температуры, которая достигалась в морозильном отделении. Затем это значение гаснет.

Безопасности для замороженных продуктов предупредительный звуковой сигнал может включаться:

- при вводе прибора в эксплуатацию;
- при закладывании в холодильник большого количества свежих продуктов;

в) Звуковой сигнал функции быстрого охлаждения.

Предупредительный сигнал включается, когда быстрое охлаждение напитков, включенное с помощью кнопки «timer», завершено.

6 Индикация специальных функций

См. раздел «Специальные функции».

7 Кнопка «mode»

Служит для выбора специальных функций «eco» и «lock». См. раздел «Специальные функции».

8 Кнопки «+» и «-»

Служат для:

а) установки температуры в холодильном или морозильном отделении;

б) включения или выключения специальных функций.

9 Кнопка «super»

Путем нажатия кнопки «super» можно включить функции

а) суперзамораживания (морозильное отделение) или

б) суперохлаждения (холодильное отделение).

Перед включением этих функций следует с помощью кнопки **1** предварительно выбрать холодильное или морозильное отделение.

В зависимости от выбранной функции на дисплее холодильного или морозильного отделения отображаются «SU» и «super».

Специальные функции

С помощью кнопки «mode» можно выбрать следующие специальные функции.

«eco»

С помощью функции «eco» Вы переключаете холодильник на энергосберегающий режим.

В холодильнике автоматически устанавливаются следующие температуры:

в холодильном отделении	+6°C;
в морозильном отделении	-16°C.

«lock»

С помощью функции «lock» Вы можете защитить холодильник от случайного изменения настроек.

«holiday»

На период длительного отсутствия Вы можете перевести холодильник на энергосберегающий режим «Отпуск».

Температура в холодильном отделении автоматически переключается на +14°C.

В это время не храните в холодильном отделении продукты питания.

Включение функции

1. Нажимайте кнопку «mode» **7**, пока не будет выбрана нужная специальная функция.
2. Нажимайте кнопку **8 «+»** до тех пор, пока индикация выбранной специальной функции не будет выделена рамкой. Функция включена.

Выключение функции

Для выключения функции снова выберите специальную функцию с помощью кнопки «mode» и нажмите кнопку «-». Индикация выбранной функции больше не выделена рамкой, функция выключена.

Температура окружающей среды и вентиляция

Климатический класс прибора указан на типовой табличке с техническими характеристиками. Он указывает интервал температур окружающей среды, в котором можно эксплуатировать холодильник. Типовая табличка находится в холодильном отделении слева внизу.

Климатический класс	Допустимая температура окружающей среды
SN	от +10 до 32°C
N	от +16 до 32°C
ST	от +18 до 38°C
T	от +18 до 43°C

Вентиляция

Рис. 3

Воздух с задней стороны холодильника нагревается. Нагретый воздух должен иметь возможность беспрепятственно удаляться. В противном случае холодильная машина вынуждена будет работать в интенсивном режиме, в результате чего возрастет потребление электроэнергии. Поэтому никогда не закрывайте и не блокируйте вентиляционные отверстия!

Подключение холодильника

После установки холодильника следует подождать не менее 30 минут, прежде чем его включать. Во время транспортировки прибора масло, содержащееся в компрессоре, могло попасть в систему охлаждения.

Перед первым включением прибора проведите чистку холодильника внутри (см. раздел «Чистка холодильника»).

Розетка должна располагаться в доступном месте.

Холодильник подключается к сети напряжения переменного тока 220-240 В/ 50 Гц через установленную в соответствии с предписаниями заземленную розетку. Розетка должна быть защищена предохранителем, рассчитанным на ток 10-16 А.

Если холодильник должен эксплуатироваться в неевропейской стране, убедитесь, что напряжение питания и вид тока на типовой табличке совпадают с параметрами в Вашей сети электропитания. Типовая табличка располагается внутри холодильника, слева внизу.

При необходимости кабель для подключения прибора к сети разрешается заменять только квалифицированному электромонтеру.

Предупреждение!

Никогда не подключайте холодильник к электронным энергоэкономичным вилкам или к инверторам, которые преобразуют постоянное напряжение в переменное напряжение 230 В (например, солнечные батареи, судовые электрические установки).

Включение холодильника

Рис. 1

Нажмите на кнопку «Вкл/Выкл» 2.

Рис. 2

Слышен звуковой сигнал. На дисплее морозильного отделения мигает индикация «AL».

Нажмите на кнопку выключения звукового сигнала, предупредительный звуковой сигнал выключится.

Индикация «AL» погаснет, когда в холодильнике будет достигнута установленная температура.

На заводе-изготовителе установлена температура

в холодильном отделении: +4°C;
в морозильном отделении -18°C.

Указания по эксплуатации

- Благодаря полностью автоматической системе «No Frost» лед на стенках морозильного и холодильного отделения не образуется, размораживать холодильник не нужно.
- Передние стенки корпуса холодильника слегка подогреваются, что препятствует образованию конденсата вокруг уплотнителя дверей.
- Если после закрывания морозильного отделения его дверь не удастся сразу же снова открыть, подождите, пожалуйста, две-три минуты, пока не компенсируется пониженное давление внутри.

Установка температуры

Рис. 2

Для установки температуры:

- с помощью кнопки **1** выберите холодильное или морозильное отделение;
- с помощью кнопок **8** установите желаемую температуру.

Морозильное отделение

(можно установить температуру от -16 до -26°C)

Мы рекомендуем установить температуру -18°C.

Холодильное отделение

(можно установить температуру от +2 до +8°C)

Мы рекомендуем установить температуру +4°C.

Чувствительные продукты рекомендуется хранить при температуре не выше +4°C.

Оснащение

Полки/контейнеры

При необходимости Вы можете переставлять полки и контейнеры внутри холодильника и на двери. Полку в холодильнике выдвиньте вперед, опустите вниз и выньте с боковых сторон. Дверную полку приподнимите и выньте.

Отделение сохранения свежести

Рис. 4

Выдвиньте основание отделения вперед.

В отделении сохранения свежести создаются температуры более низкие, чем в холодильном отделении. В некоторых случаях температура может опускаться ниже 0°C.

В этом отделении создаются идеальные условия для хранения мяса, рыбы и колбасы. Однако в нем не следует хранить овощи, салат и чувствительные к низким температурам продукты.

Генератор льда

Рис. 5

1. Выньте ванночку для кубиков льда, наполните на $\frac{3}{4}$ водой и снова установите на место.
2. Когда кубики льда готовы, вращающуюся ручку ванночки поверните на несколько оборотов вправо и отпустите. Кубики льда отделяются и падают в контейнер для кубиков льда.
3. Извлеките кубики льда из контейнера.

Выдвижной контейнер

Рис. 6

Для закладывания и извлечения продуктов контейнер можно вынуть из холодильника. Для этого приподнимите его. Держатель контейнера можно перемещать.

Полка для бутылок

Рис. 7

На этой полке бутылки могут храниться в полной безопасности.

Регулятор температуры и влажности бокса для овощей

Рис. 8

Для **длительного хранения** овощей, фруктов, салата сдвиньте регулятор вправо до упора. Вентиляционные отверстия открыты, влажность воздуха снижается, температура также понижается.

Для **кратковременного хранения** сдвиньте регулятор влево. Вентиляционные отверстия закрыты, влажность повышается, температура также повышается.

Держатель для банок

Рис. 9

Для навешивания на дверную полку. Положение держателя для банок можно менять или же его можно вообще снять. Для этого поднимите дверную полку и снимите держатель для банок.

Аккумуляторы холода

Рис. 10

Аккумуляторы холода замедляют оттаивание продуктов питания в случае отключения электропитания или неисправности холодильника. Максимально длительный срок хранения достигается в том случае, если Вы положите аккумулятор в верхнее отделение непосредственно на продукты питания.

Чтобы освободить место в морозильном отделении, аккумулятор можно хранить в отделении на двери.

Аккумулятор холода можно вынуть из морозильного отделения и использовать для временного сохранения продуктов питания в холодном состоянии, например, в теплоизолированной сумке.

Угольный фильтр

Рис. 1/19

Этот фильтр удаляет из холодильника неприятные запахи.

Календарь морозильного отделения

Рис. 1/20

Цифры рядом с символами показывают допустимое время хранения в месяцах для конкретного замороженного продукта. При покупке замороженных продуктов обратите внимание на дату изготовления или на сроки употребления продукта в пищу.

Размещение продуктов

При размещении продуктов обратите внимание

- ❑ Храните продукты хорошо упакованными или закрытыми. В этом случае сохраняются аромат, внешний вид и свежесть продукта. Кроме того, Вы избежите переноса вкуса с одного продукта на другой, а также изменения цвета пластмассовых деталей.
- ❑ Теплые блюда и напитки перед закладыванием в холодильник следует охладить.
- ❑ Не закрывайте продуктами отверстия для выхода воздуха, чтобы не нарушить циркуляцию воздуха в холодильнике.

Продукты, хранящиеся непосредственно перед отверстиями для выхода воздуха, могут заморозиться под действием выходящего оттуда холодного воздуха.

Мы рекомендуем размещать продукты следующим образом:

- ❑ На полках холодильного отделения: хлебобулочные изделия, готовые блюда, чувствительные к холоду овощи и фрукты.
- ❑ В отделении сохранения свежести: рыба, мясо, колбаса.
- ❑ На дверных полках (сверху вниз): масло, сыр, яйца, тубики, маленькие бутылки, большие бутылки, молоко, пакеты с соком.
- ❑ В морозильном отделении: замороженные продукты, кубики льда, мороженое.

Полезный объем

Данные по полезному объему Вашего холодильника Вы можете найти на типовой табличке внутри холодильника.

Замораживание свежих продуктов

Самостоятельное замораживание продуктов

Замораживайте только абсолютно свежие продукты в идеальном состоянии.

Следующие продукты пригодны для замораживания:

мясные и колбасные изделия, птица и дичь, рыба, овощи, зелень, фрукты, хлебобулочные изделия, пицца, готовые блюда, остатки еды, яичный желток и яичный белок.

Следующие продукты непригодны для замораживания:

яйца в скорлупе, сметана и майонез, зеленые салаты, редис, редька и репчатый лук.

Бланширование овощей и фруктов

Чтобы сохранить цвет, вкус, аромат и витамин С, овощи и фрукты перед замораживанием следует бланшировать.

Для бланширования погрузите их на короткое время в кипящую воду.

Литература по замораживанию, в которой описывается также и бланширование, имеется в книжных магазинах.

Упаковка продуктов

1. Положите продукт в упаковку.
2. Выдавите из упаковки весь воздух.
3. Герметично закройте упаковку.
4. Напишите на упаковке ее содержимое и дату замораживания продукта.

Для упаковки пригодны:

пластиковая пленка, пленочный рукав из полиэтилена, алюминиевая фольга, контейнеры для замороженных продуктов. Вы сможете найти эти материалы в специализированном магазине.

Для упаковки непригодны:

упаковочная бумага, пергаментная бумага, целлофан, пакеты для сбора мусора и использованные полиэтиленовые пакеты.

Для герметичного закрывания упаковки пригодны:

резиновые кольца, зажимы из пластмассы, веревка, морозоустойчивые липкие ленты и т.д. Вы можете заварить пакеты из полиэтилена с помощью прибора для сварки пакетов.

Замораживание и хранение продуктов

Покупка замороженных продуктов

- Проверьте, не повреждена ли упаковка.
- Проверьте срок хранения продуктов.
- Индикатор температуры в морозильнике магазина должен показывать температуру не выше -18°C . В противном случае сроки хранения замороженных продуктов сокращаются.
- Замороженные продукты доставляйте домой по возможности в теплоизолированной сумке и как можно быстрее закладывайте в морозильное отделение.

Максимальная производительность при замораживании

Сведения о максимальном количестве продуктов, которое можно заморозить в морозильном отделении в течение 24 часов, Вы найдете на типовой табличке.

Хранение замороженных продуктов

Разложите продукты по возможности плоско на морозильных решетках или в боксах для замороженных продуктов. Уже замороженные продукты не должны соприкасаться со свежими продуктами, которые еще только будут замораживаться. При необходимости сложите замороженные продукты в боксы.

Если в морозильное отделение нужно заложить большое количество продуктов, все боксы для замороженных продуктов можно вынуть из прибора и складывать продукты непосредственно на морозильные решетки. Для извлечения бокс для замороженных продуктов следует выдвинуть вперед до упора, приподнять спереди и вынуть.

Суперзамораживание

Продукты следует замораживать как можно быстрее для того, чтобы сохранить их витамины, пищевую ценность, внешний вид и вкус.

Если в морозильном отделении уже хранятся замороженные продукты, то за несколько часов до укладки в него свежих продуктов следует включить режим суперзамораживания.

Перед включением и выключением режима суперзамораживания с помощью кнопки **1** (рис. 2) выберите морозильное отделение.

После этого нажмите кнопку «super» (рис. 2/9).

Как правило, достаточно включить режим суперзамораживания примерно за 4-6 часов до начала замораживания продуктов. Если возникает необходимость использовать максимальную производительность морозильного отделения, то режим суперзамораживания следует включить за 24 часа до начала замораживания продуктов.

Небольшое количество продуктов (до 2 кг) можно заморозить без использования режима суперзамораживания.

Режим суперзамораживания автоматически выключается через 2,5 дня.

Суперохлаждение

После включения режима суперохлаждения холодильное отделение на протяжении примерно 6 часов охлаждается до максимально низкой допустимой температуры. После этого происходит автоматическое переключение на установленную перед включением режима суперохлаждения температуру.

Перед включением и выключением режима суперохлаждения с помощью кнопки **1** (рис. 2) выберите холодильное отделение.

После этого нажмите кнопку «super» (рис. 2/9).

Режим суперохлаждения следует включать, например:

- перед закладыванием в холодильное отделение большого количества продуктов;
- для быстрого охлаждения напитков.

Размораживание продуктов

В зависимости от вида продукта и метода его приготовления Вы можете выбрать одну из следующих возможностей:

- размораживание при комнатной температуре;
- размораживание в холодильном отделении;
- размораживание в электрическом духовом шкафу, с использованием конвекции горячего воздуха или без нее;
- размораживание в микроволновой печи.

Примечание:

Подтаявшие или совсем оттаявшие замороженные продукты не следует замораживать снова. Только после переработки этих продуктов (путем варки или жаренья) Вы можете заморозить готовое блюдо. Срок хранения при этом должен быть меньше максимального.

Выключение холодильника

Выключение холодильника

Нажмите на кнопку «Вкл/Выкл» (рис. 1/2).

Отключение холодильника на длительный срок

Если Вы не будете пользоваться холодильником в течение длительного времени:

1. Выньте вилку из сетевой розетки.
2. Почистите холодильник.
3. Оставьте двери холодильника открытыми.

Чистка холодильника

1. Выньте вилку из розетки или выключите предохранитель!
2. Уплотнитель двери следует промыть только чистой водой, после чего вытереть насухо.
3. Для чистки всего холодильника рекомендуется использовать теплую воду и немного моющего средства.
4. После чистки: снова подключите холодильник к электросети и включите его.

Внимание!

Не используйте при чистке абразивные или кислотосодержащие чистящие средства, а также химические растворители.

Вода, используемая для чистки, не должна попадать

- в отверстия в передней части дна морозильного отделения;
- на панель управления;
- на лампу освещения.

Не мойте полки и боксы в посудомоечной машине. Они могут деформироваться.

Советы по экономии электроэнергии

- ❑ Холодильник следует устанавливать в сухом, хорошо вентилируемом помещении! На холодильник не должны падать прямые солнечные лучи, и он не должен находиться рядом с источниками тепла (отопительной батареей, плитой). При необходимости установите между холодильником и источником тепла теплоизоляционную панель.
- ❑ Теплые продукты питания и напитки следует сначала охладить до комнатной температуры и лишь потом закладывать в холодильник.
- ❑ Для размораживания кладите замороженные продукты в холодильное отделение. Таким образом можно использовать холод замороженных продуктов для охлаждения продуктов в холодильном отделении.
- ❑ Открывайте дверь холодильника на как можно более короткое время.
- ❑ Регулярно чистите заднюю сторону прибора с помощью пылесоса или кисточки, чтобы предотвратить повышенный расход электроэнергии.

Информация о шумах при работе холодильника

Нормальные рабочие шумы

Гудение создается двигателем (компрессором) при работе.

Булькающие, жужжащие или журчащие шумы – хладагент протекает по трубкам.

Щелчки всегда слышны, когда двигатель включается или выключается.

Шумы, которые можно легко устранить

Холодильник стоит неровно

Пожалуйста, выровняйте холодильник с помощью уровня. Используйте для этого завинчивающиеся ножки или подкладки под них.

Холодильник «зажат»

Пожалуйста, отодвиньте холодильник от стоящей рядом мебели или других приборов.

Выдвижные боксы, корзины или полки болтаются или застряли

Пожалуйста, убедитесь, что они установлены правильно, и при необходимости установите их правильно.

Бутылки и предметы посуды касаются друг друга

Пожалуйста, установите бутылки и предметы посуды таким образом, чтобы они не соприкасались друг с другом.

Самостоятельное устранение мелких неисправностей

Перед вызовом Сервисной службы:

проверьте, не сможете ли Вы самостоятельно устранить неисправность, руководствуясь нижеприведенными указаниями.

Вы должны оплачивать вызов специалиста Сервисной службы для консультации даже во время гарантийного периода!

Неисправность	Возможная причина	Устранение неисправности
Температура в холодильнике сильно отличается от установленной.		В некоторых случаях это бывает, если Вы выключали холодильник на 5 минут. Если температура слишком высокая , проверьте через несколько часов, не снизилась ли она. Если температура слишком низкая , проверьте температуру на следующий день еще раз.
На дисплее (рис. 2/2) появляется индикация «Е..».	Неисправность в электронике.	Вызовите Сервисную службу.
В холодильнике не работает внутреннее освещение.	Перегорела лампа в холодильном или морозильном отделении.	Замените перегоревшую лампу (рис. 12). 1. Выньте вилку из розетки или выключите предохранитель. 2. Замените лампу («Philips T25 HD», 220-240 В, цоколь E14, мощность 15 Вт макс.).
	Заедает выключатель освещения (рис. 1/3).	Проверьте, двигается ли выключатель освещения.
Индикаторы панели управления горят с пониженной яркостью.	Если холодильник не используется около 24 часов, индикация на его панели управления переключается в энергосберегающий режим.	Как только холодильником снова начинают пользоваться, например, при открывании двери, индикация снова переключается на стандартную яркость.
Ни один индикатор не светится.	Отключение напряжения в электросети; сработал предохранитель; вилка не до конца вставлена в розетку.	Проверьте, есть ли напряжение в электросети, предохранитель должен быть включен.

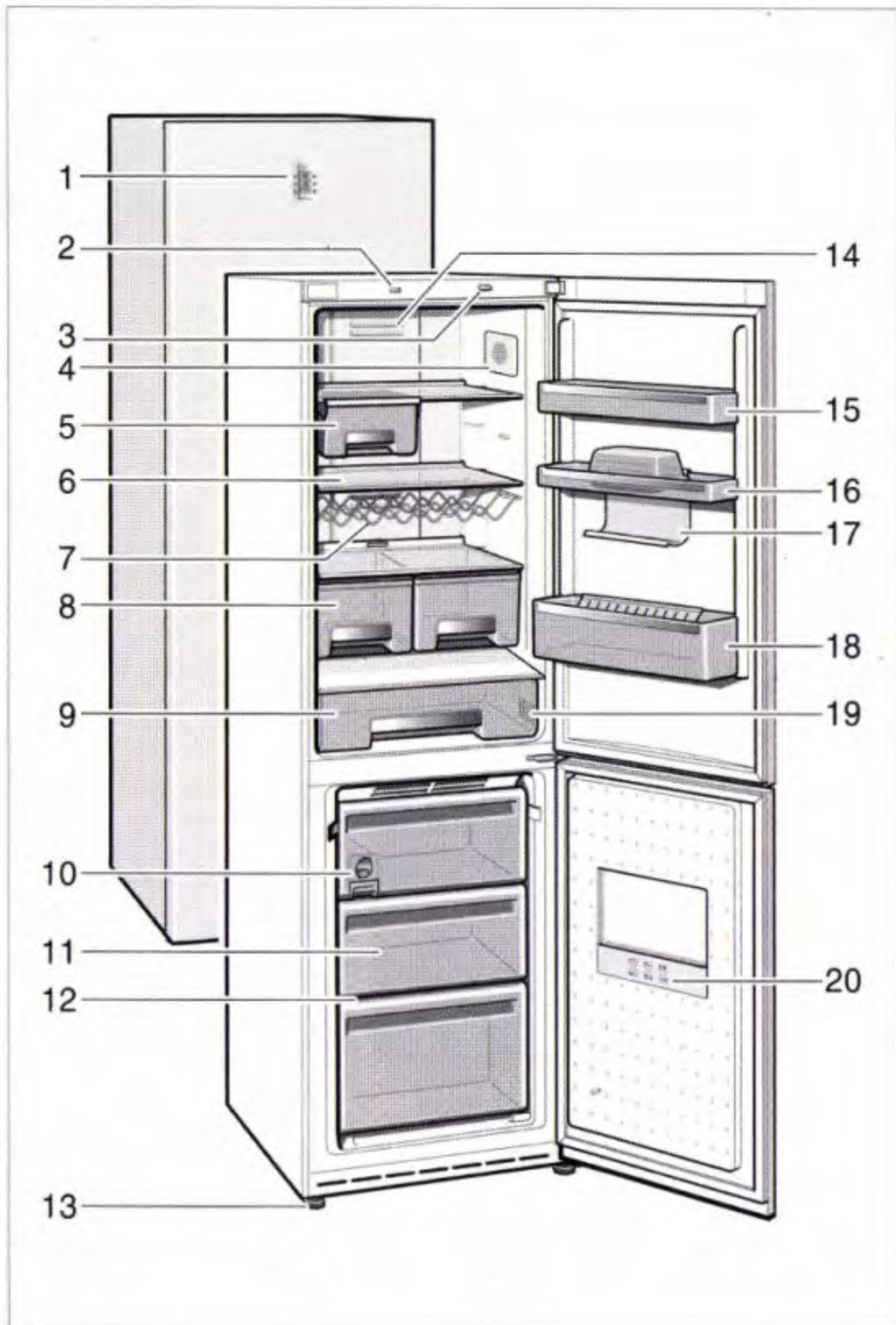
Неисправность	Возможная причина	Устранение неисправности
В морозильном отделении слишком высокая температура.	<ul style="list-style-type: none"> <input type="checkbox"/> Открыта дверь морозильного отделения. <input type="checkbox"/> Закрыты вентиляционные отверстия. <input type="checkbox"/> В морозильное отделение было заложено за один раз слишком большое количество продуктов для замораживания. 	<p>Закройте дверь морозильного отделения.</p> <p>Освободите вентиляционные отверстия.</p> <p>Не превышайте максимальную производительность при замораживании.</p>
Дверь морозильного отделения слишком долгое время оставалась открытой, и теперь в морозильном отделении никак не достигается установленная температура.	Испаритель (генератор холода) системы «Nofrost» так сильно обледенел, что он не может больше автоматически оттаивать.	<p>Для размораживания испарителя выньте замороженные продукты и положите их на хранение в холодное место.</p> <p>Выключите холодильник и отодвиньте его от стены. Дверь холодильника оставьте открытой.</p> <p>Примерно через 20 минут в испарительный поддон на задней стороне прибора (рис. 13) начинает поступать талая вода. Чтобы избежать переливания талой воды через край испарительного поддона, вытирайте ее губкой.</p> <p>Когда талая вода перестает поступать в испарительный поддон, это значит, что испаритель оттаял. Почистите холодильник внутри и снова введите его в эксплуатацию.</p>

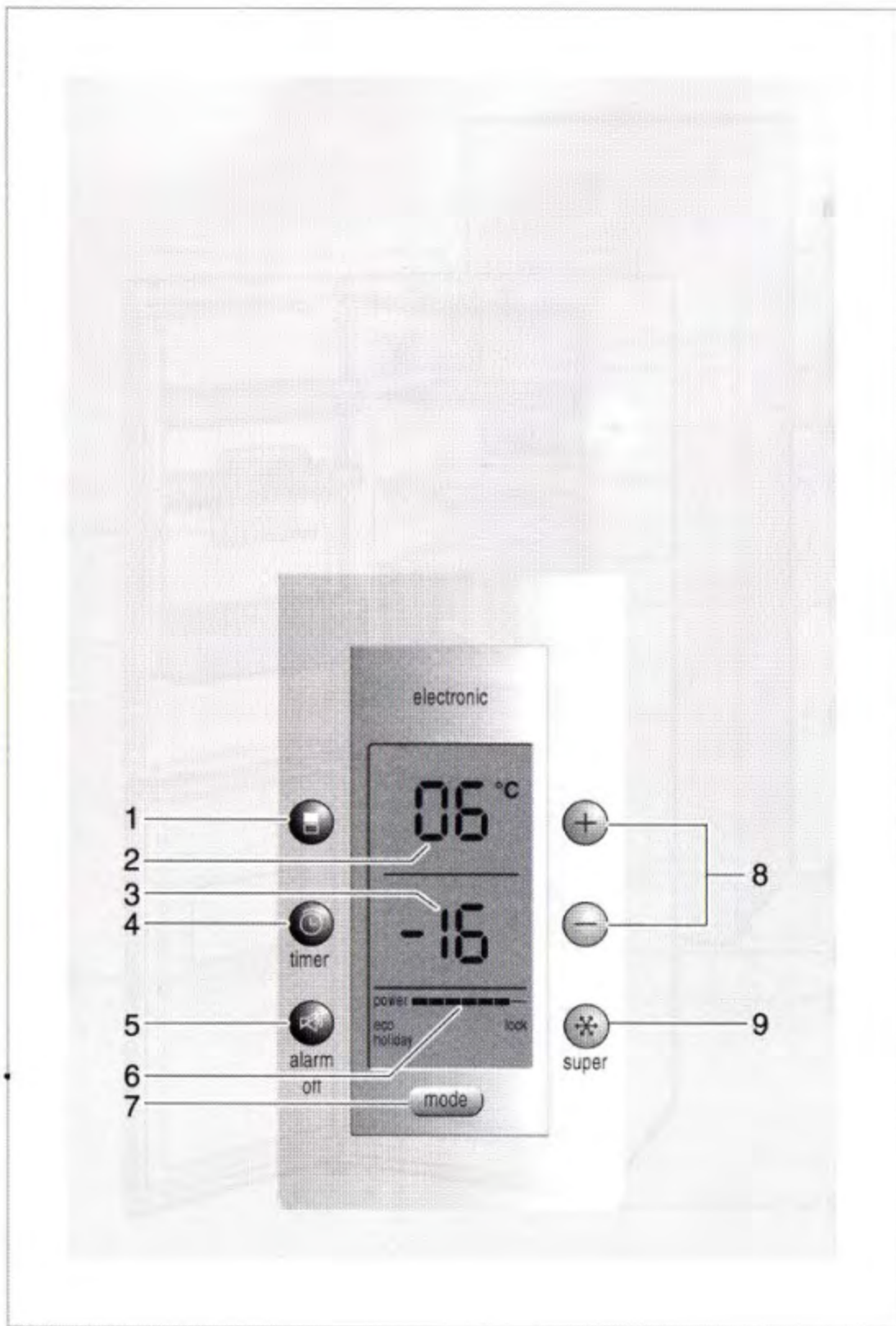
Сервисная служба

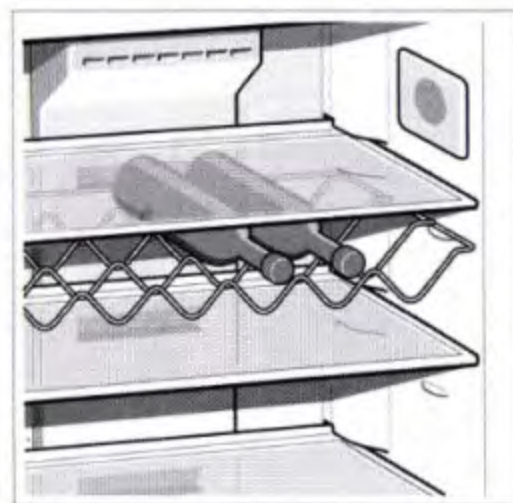
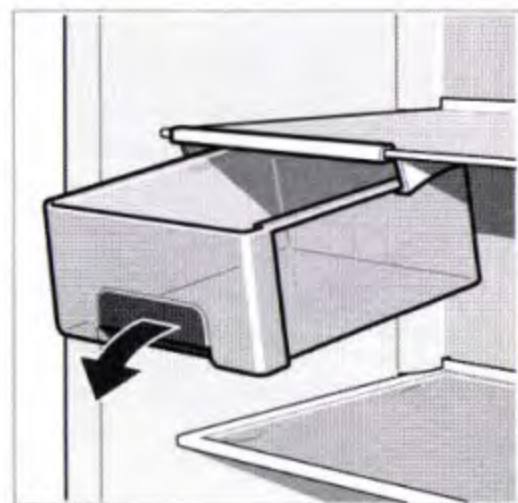
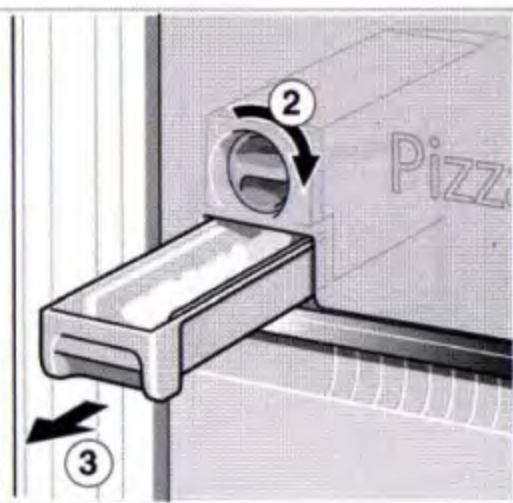
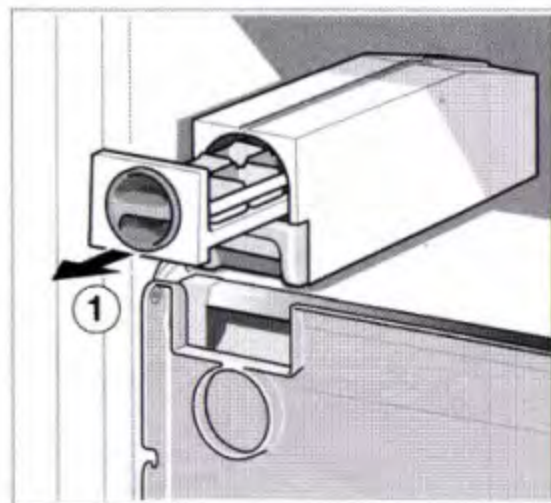
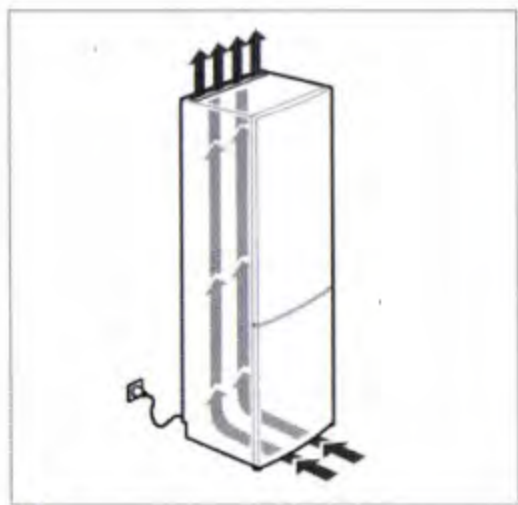
Адрес и телефонный номер ближайшей к Вам мастерской Сервисной службы Вы можете найти в гарантийном талоне. При вызове специалистов из Сервисной службы сообщите им, пожалуйста, номер модели (**E-Nr.**) и заводской номер (**FD-Nr.**) Вашего холодильника.

Вы найдете эти данные на типовой табличке (**рис. 14**).

Сообщив номер модели и заводской номер прибора, Вы сможете предотвратить ненужные поездки и связанные с ними дополнительные расходы.

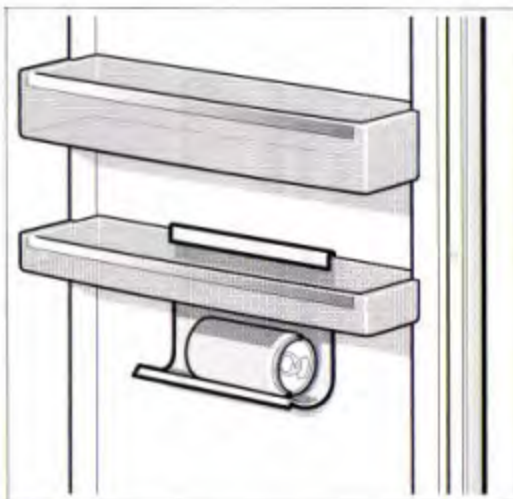




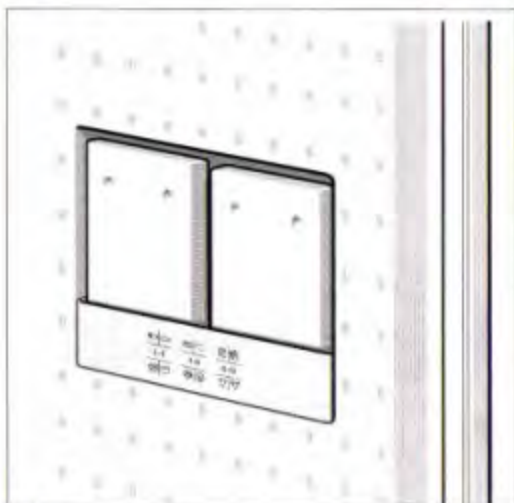




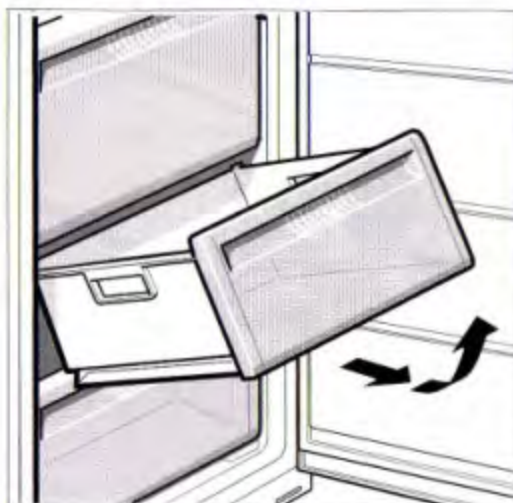
8



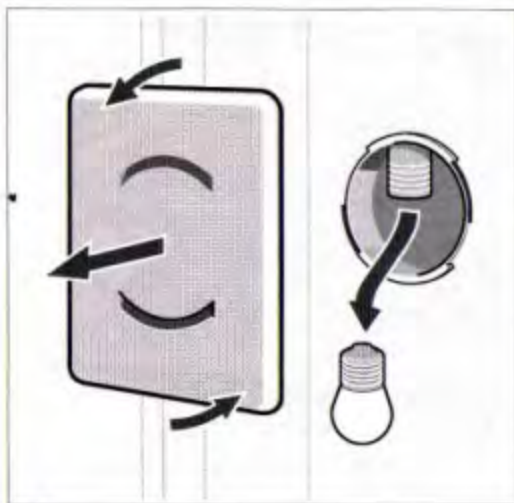
9



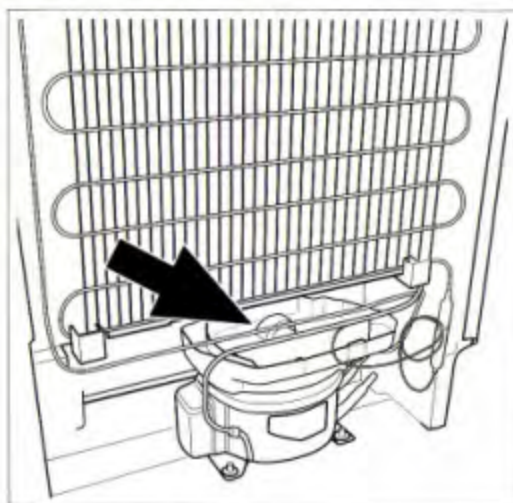
10



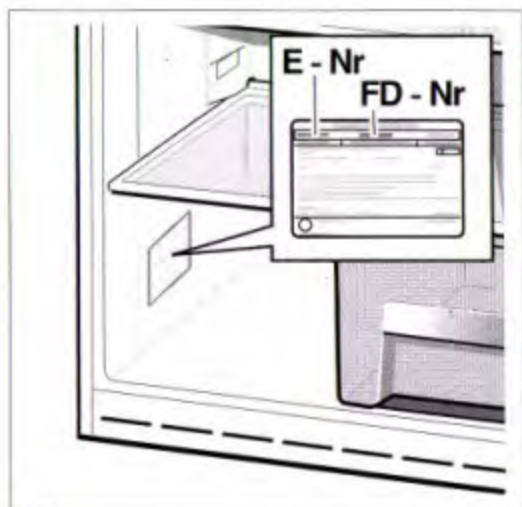
11



12



13



14



Уважаемые господа, сообщаем Вам, что наша продукция сертифицирована на соответствие российским требованиям безопасности согласно Закону РФ «О защите прав потребителей». Информацию по сертификации наших приборов, а также данные о номере сертификата и сроке его действия Вы можете получить в фирме ООО «БСХ Бытовая техника» по телефону (495) 737-2833.

Телефон диспетчерской службы по ремонту бытовых приборов «Бош»: (495) 737-2961
Прием заявок на ремонт и рекламаций: (495) 737-2982 (факс)

Гарантия изготовителя

Фирма-изготовитель предоставляет на приобретенный Вами прибор, к которому при покупке был выдан Гарантийный талон, гарантию в соответствии с действующим законодательством РФ о защите прав потребителей сроком **12 месяцев**.

Внимание! Важная информация для потребителей

- Данный прибор предназначен для использования исключительно для личных, семейных, домашних и иных нужд, не связанных с осуществлением предпринимательской деятельности. Использование прибора в целях, отличных от вышеуказанных, является нарушением правил надлежащей эксплуатации прибора.
- Изготовитель не несет ответственность за недостатки в приборе, если сервисной службой будет доказано, что они возникли после передачи прибора потребителю вследствие нарушения им правил пользования, транспортировки, хранения, действия третьих лиц, непреодолимой силы (пожара, природной катастрофы и т.п.), попадания бытовых насекомых и грызунов, воздействия иных посторонних факторов, а также вследствие существенных нарушений технических требований, оговоренных в инструкции по эксплуатации, в том числе нестабильности параметров электросети, установленных ГОСТ 13109-97.
- Для подтверждения даты покупки прибора при гарантийном ремонте или предъявлении иных предусмотренных законом требований, убедительно просим Вас сохранять сопроводительные документы (чек, квитанцию, правильно и четко заполненный гарантийный талон с указанием серийного номера прибора, даты продажи, четко различимой печати продавца, иные документы, подтверждающие дату и место покупки). С целью облегчения дальнейшего сервисного обслуживания Вашего прибора, обращайтесь к мастерам сервиса с просьбой о занесении сведений обо всех произведенных ремонтных работах в соответствующий раздел Гарантийного талона.
- Рекомендуем доверять подключение (установку) приборов, требующих специального подключения (установки), только организациям (предпринимателям), занимающимся по роду своей деятельности осуществлением таких работ. Специалисты, осуществляющие подключение (установку), делают отметку о подключении (установке) в соответствующем разделе Гарантийного талона. Просим сохранять квитанции и иные документы о подключении (установке) Вашего прибора в течение срока его эксплуатации.
- Соблюдение рекомендаций и указаний, содержащихся в инструкции по эксплуатации (правилах пользования), поможет избежать проблем в эксплуатации прибора и его обслуживании.
- Неисправные узлы приборов в гарантийный период бесплатно ремонтируются или заменяются новыми. Решение вопроса о целесообразности их замены или ремонта остается за службами сервиса.
- В период и после истечения гарантийного срока наша Служба сервиса, а также мастера наших партнеров всегда готовы предложить Вам свои услуги. Список адресов уполномоченных изготовителем пунктов авторизованного сервисного обслуживания прилагается.
- Для данного прибора изготовитель установил в соответствии с действующим законодательством РФ о защите прав потребителей срок службы 10 лет, исчисляемый с даты покупки, либо при невозможности ее установления, с даты изготовления прибора.

Изготовитель оставляет за собой право на внесение изменений в конструкцию, дизайн и комплектацию прибора.